

## PROCESSOS INDUSTRIAIS

### INVERSOR ESTÁTICO COM CHAVE ESTÁTICA

Inversor estático monofásico com unidade de supervisão MGE microprocessada, Chave estática reversora e chave manual no ramo de "by-pass" montado em gabinete auto sustentado.

#### Principais vantagens

- Operam tanto com baterias alcalinas (Ni-Cd), como chumbo-ácidas, (ventiladas ou reguladas por válvulas)
- Manutenção simples e reduzida
- Alto valor de MTBF
- Baixo valor de MTTR
- A tensão de saída do inversor é isolada, eletricamente, da bateria, podendo o neutro ou a fase serem aterradas de acordo com as condições de referência do consumidor.

#### Características elétricas

##### Entrada CC

Tensão 48, 125 e 220  
Outras tensões sob consulta  
Máxima ondulação permissível:  
2% da tensão nominal (RMS)

(vide tabela)



#### Saída CA

Monofásica, conforme definido pelo cliente, através de transformador adaptador de tensão

. Distorção harmônica total: 5% eficaz máxima em qualquer condição especificada, sendo um máximo de 3% por harmônica, em condições nominais.

. Regulação estática:  $\pm 1,0\%$  da tensão nominal considerando qualquer condição especificada.

. Regulação dinâmica de tensão:  $\pm 8\%$  para degraus de  $\pm 100\%$  de  $I_n$ .

. Tempo de regulação dinâmica: 60ms para retornar dentro de 2% da tensão estática resultante da regulação estática após degrau na corrente de saída de  $\pm 100\%$ .

#### Condições ambientais

**Faixa de temperatura:** 0° a 40°C

**Umidade relativa sem Condensação:** 95% max.

**Altitude:** 1.000 m

**Ruído acústico:**  
em condições normais 60 dB (A)

#### Características mecânicas.

Cor: cinza claro Munsell N6,5  
Texturizado a pó

Espessura da camada de tinta: 80mm

Painel frontal com display e comando: cinza escuro Munsell N5,75 liso comando: cinza escuro Munsell N5,75 liso

Bandejas internas zincadas ou galvanizadas

Entrada e saída dos cabos pela parte inferior do gabinete

Grau de proteção: IP21 (NBR 6146) ou conforme solicitação do cliente.

#### Sinalização

##### Visual - Painel Mímico

O painel mímico com disposição de Led's, indica as condições de funcionamento do ES:

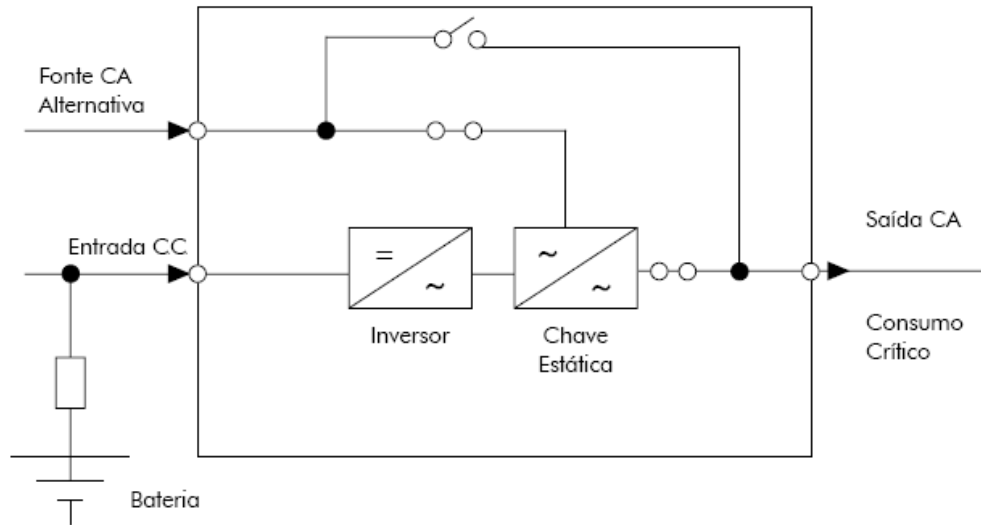
- . Inverso ligado (verde)
- . Inverso anormal (vermelho)

##### Remota – Sumária

Um contato normalmente aberto, 1A/220Vca/100VA é operado, (simultaneamente com a sinalização visual), na ocorrência de:

- Inversor Anormal

## Configuração do sistema



## Características de saída ca

Potência saída EP 0,8 (kVA) (V)	CARACTERÍSTICAS CC													Rendimento		Nível Ruído Acústico (dBA)	Dissipação Térmica				
	V Nom (V)	Janela (V)	I Saída Ret. (A)	Corrente máx. carga bateria (A)	BATERIA ALCALINA					BATERIA ÁCIDA					Inversor 100In (%)		Retificador 100In (%)	Nível Ruído Acústico (dBA)	Dissipação Térmica (W)	Dissipação Térmica (KBTU/h)	
					Aberta		Selada		Corrente média descarga 1 (A)	Qtde (el)	Aberta		Selada								Corrente Média descarga 1 (A)
					Flut (V)	Carga (V)	Flut 20°C (V)	Flut (V)			Carga (V)	Flut 20°C (V)									
1,5	48	40,8-57,6	40	12	38	53,2	57	54	34,2	24	52,8	57,6	54,5	32,5	77	90	50	0,6	2,0		
2,5	48	40,8-57,6	65	20	38	53,2	57	54	56,2	24	52,8	57,6	54,5	33,4	75	90	55	0,9	3,1		
5,0	120	102-144	50	16	93	130,2	140	132	43,7	60	132	144	136,2	40,7	82	90	55	1,6	5,5		
7,5	120	102-144	50	16	93	130,2	140	132	34,6	60	132	144	136,2	29,3	93	90	60	1,8	6,1		
10,0	120	102-144	50	16	93	130,2	140	132	45,6	60	135	144	136,2	39,0	93	90	60	2,0	7,9		
15,0	120	102-144	50	16	93	130,2	140	132	67,7	60	132	144	136,2	38,5	93	90	63	3,3	11,3		
20,0	220	187-260	100	30	170	238	255	241	88,1	108	237,6	259	245,2	83,2	89	93	65	3,7	13,8		
30,0	220	187-260	150	45	170	238	255	241	130,7	108	237,6	259	245,2	123,5	93	93	66	5,3	18,1		
40,0	220	187-260	200	60	170	238	255	241	174,3	108	237,6	259	245,2	164,6	93	93	68	7,3	23,9		